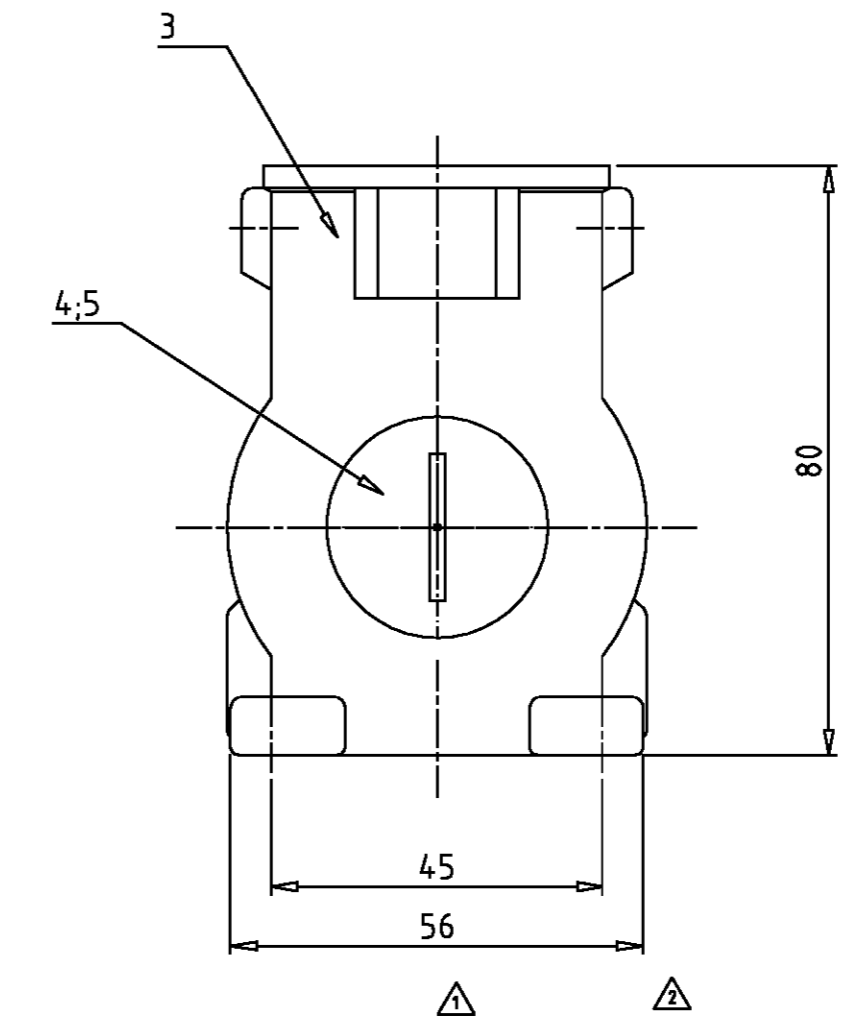
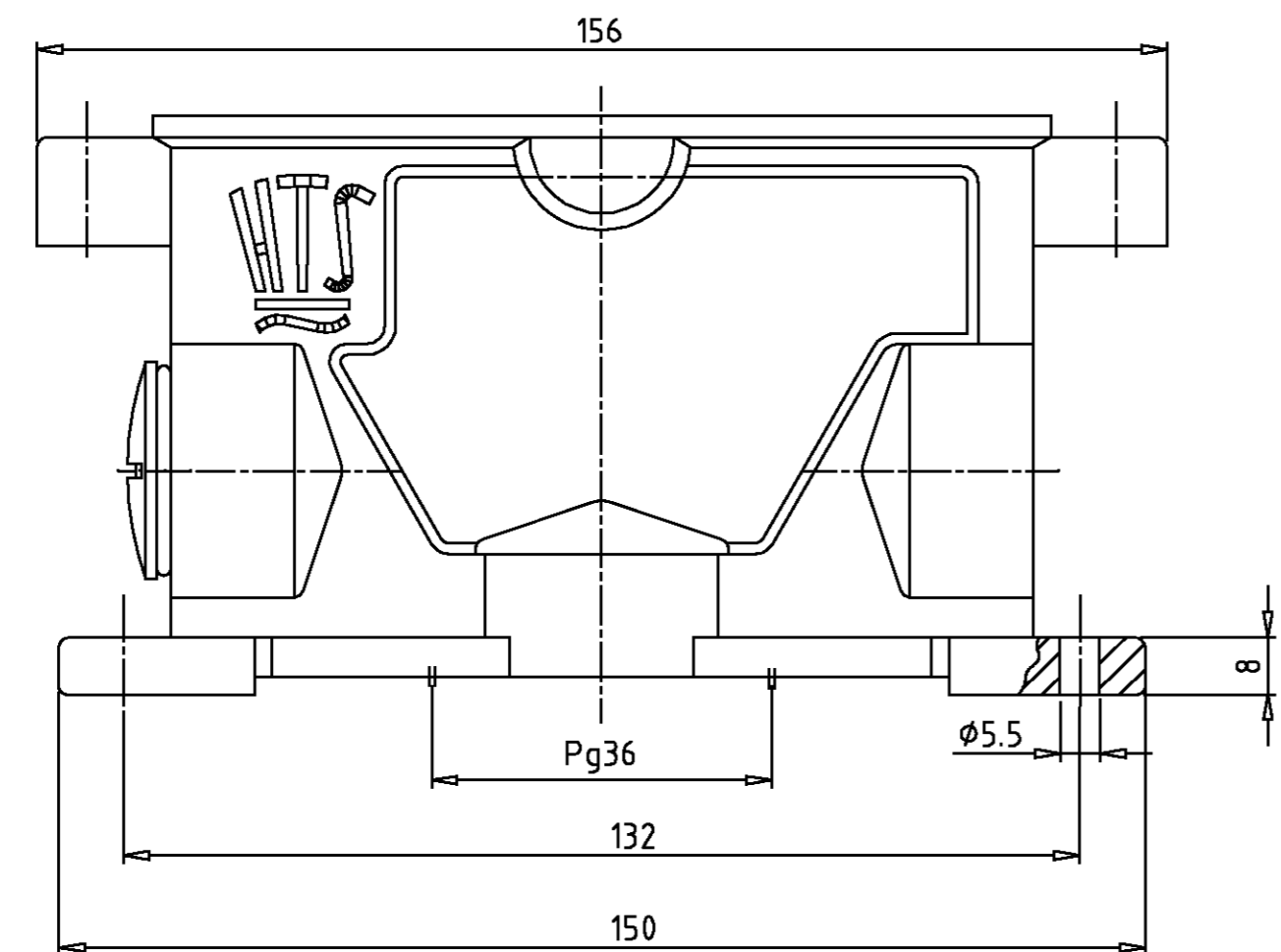
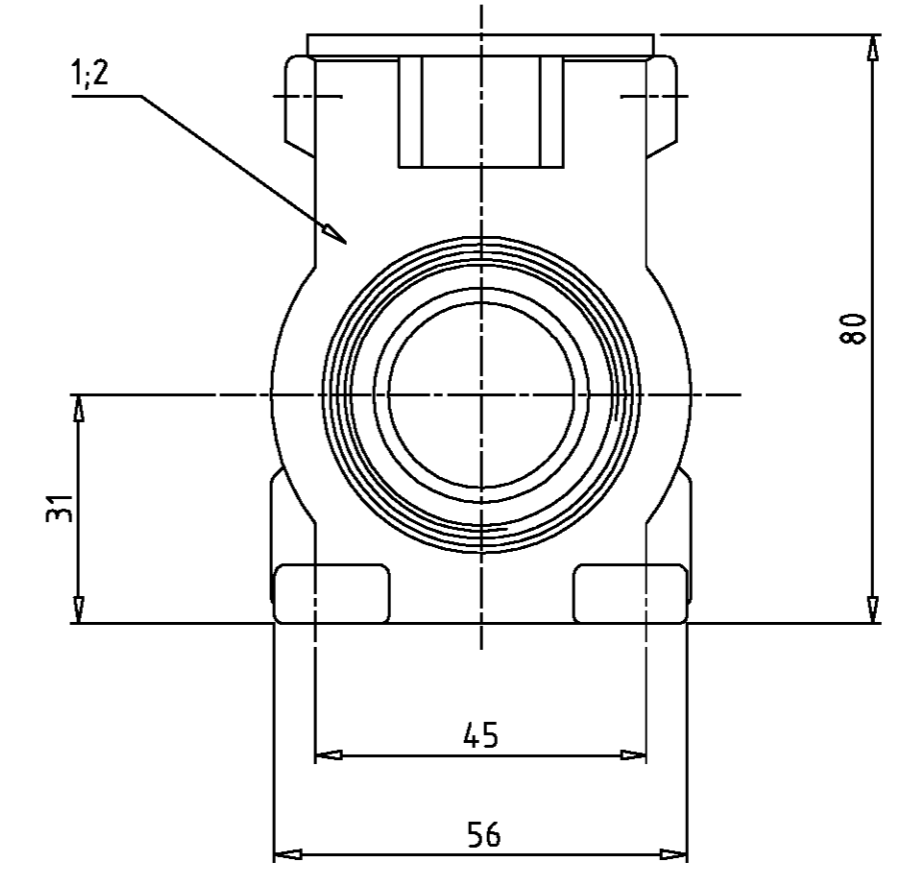
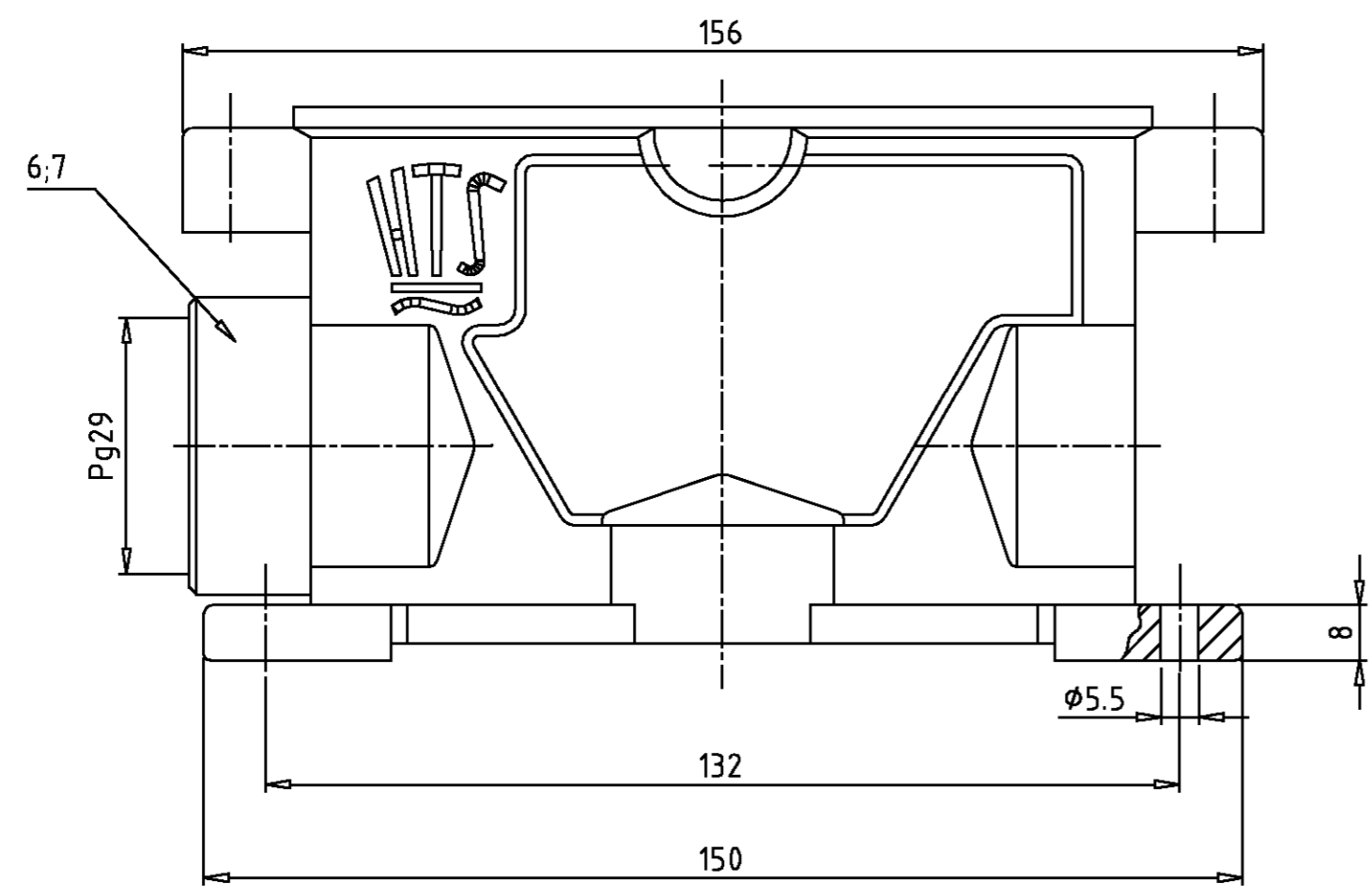


THIS DRAWING IS UNPUBLISHED.  
 VERTRAULICHE UNVERÖFFENTLICHTE ZEICHNUNG  
 RELEASED FOR PUBLICATION  
 FREI FÜR VERÖFFENTLICHUNG  
 ,1999.  
 MATED WITH:  
 PASSEND ZU:  
 -

LDC	DIST	REVISONS			DATE	DWN	APVD
A1	-	P	LTR	DESCRIPTION			
PROJEKT NR.		B2	PN 5-5 und Pos 6, 7 neu	BESCHREIBUNG	Eg00-0860-01		
						19.03.01	SR SM



QTY	DESCRIPTION / BENENNUNG	MATERIAL	SURFACE / OBERFLÄCHE	COLOR / FARBE	ITEM NO. POS.	REMARKS / BEMERKUNGEN
-	1	0-Ring Pg29	Neoprene	black/schwarz	7	
-	1	HIP-K-Adapter Pg29/29	aluminium/ALU	Hard Coat	6	
-	1	0-Ring Pg21	Neoprene	black/schwarz	5	
-	1	Blindstopfen BS.21.MS	Messing	vernickelt	4	
-	1	Socketgehäuse HIP-K.24/64	aluminium/ALU	Hard Coat	3	
1	1	Socketgehäuse HIP-K.24/64	aluminium/ALU	Hard Coat	2	
-	-	1	Socketgehäuse HIP.24/64	aluminium/ALU	1	grau/grey

- Notes:
- ⚠ Material: Housing: aluminium diecasting alloy
  - ⚠ Surface: Varnish- black  
- aluminiumoxid+  
Varnish black
  - ⚠ Varnish on the inside not necessarily
- Bemerkungen:
- ⚠ Material: Gehäuse: Alu-Druckguß-Legierung
  - ⚠ Oberfläche: Lackierung - schwarz  
- Aluminiumoxid+  
Lackierung schwarz
  - ⚠ Lackierung im Gehäuseinnere ist nicht notwendig

AMP 1471-9 REV 27JUN96 This is a TRANSLATED file from ComputerVision, Inc., Madusa Revision 12.2.5T

ORDERING TEXT / BESTELLTTEXT

HIP-K.24/64.SG.1.29.G  
 HIP-K.24/64.SG.1.21+1.36.GB  
 HIP-K.24/64.SG.1.29.A  
 HIP.24/64.SG.1.29.G

THE DRAWING IS A CONTROLLED DOCUMENT FOR AMP INCORPORATED. IT IS SUBJECT TO CHANGE AND THE CONTROLLING ENGINEERING ORGANIZATION SHOULD BE CONTACTED FOR THE LATEST REVISION. DIESER ZEICHNUNGS-DOKUMENT WIRD DURCH AMP INCORPORATED KONTROLLIERT. ÄNDERUNGEN, DIE SICH TECHNISCHER FORTSCHRITT DURCH SICH VORABHALTEN, DEN JEWELN LETZTSTÄNDIGEN ANFORDERUNGSSTAND GEFÄHREN SIE AMP ANFORDER.

DIMENSIONS: DIMENSIONEN: mm

TOLERANCES UNLESS OTHERWISE SPECIFIED: ALLGEMEINTOLERANZEN  
 p. ISO 8015  
 r. ISO 2768 - mH - E  
 f. DIN 16901 - 140

0 PLC  
 1 PLC  
 5 PLC

ANGLES / WINKEL  
 FINISH / OBERFLÄCHE / FARBE

DWN Gräf 23.04.99  
 CHK Schweiger 23.04.99

APVD -  
 PRODUCT SPEC  
 PRODUKTSPEZ.  
 APPLICATION SPEC  
 VERARBEITUNGSSPEZ.

WEIGHT GEWICHT -

CUSTOMER DRAWING / KUNDENZEICHNUNG

SCALE MASSSTAB 1:1

SHEET BLATT 1 OF 1 VON 1

REV B2

NAME  
 Surface mounted housing  
 Sockelgehäuse HIP.24/64.1xPg

SIZE A2  
 CAGE CODE 00779  
 DRAWING NO. ZEICHNUNGS-NR. G=1102624  
 RESTRICTED TO NUR FÜR

HTS Elektrotechnik  
 53819 Neunkirchen, Germany